



V05539

# Dual

NEW TECH

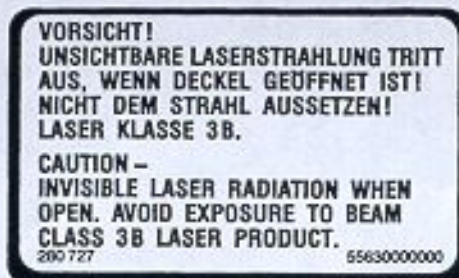
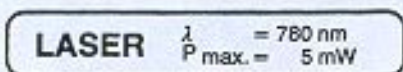


## CD 40

Service-Anleitung  
Service Manual  
Instructions de Service

Technische Daten Meßwerte = typische Werte	Technical data Measured values = typical values	Caractéristiques techniques Valeurs mesurées = valeurs typiques	
Frequenzbereich	Frequency response	Courbe de réponse	5-20 000 Hz $\pm$ 0,5 dB
Geräuschspannungsabstand	Signal to noise ratio	Rapport signal/bruit	100 dB
Dynamikbereich	Dynamic range	Dynamique	95 dB
Übersprechdämpfung (1 kHz)	Crosstalk (1 kHz)	Diaphonie (1 kHz)	94 dB
Klirrfaktor (1 kHz)	Harmonic distortion (1 kHz)	Distorsion harmonique (1 kHz)	0,003 %
Gleichlaufschwankungen	Wow and flutter	Tolérance de vites	$\pm$ 0,001 %
Ausgangsspannung (Hochpegelausgang)	Output voltage	Tension de sortie	2 V
Max. programmierbare Musiktitel	Max. music title programming	Titres de musique au max. programmé	16
D/A Wandler	D/A Converter	D/A Convertisseur	16 Bit linear (Single)
Abtastfrequenz	Pick up frequency	Fréquence d'pick-up	44,1 kHz
Abtastsystem	Recording system	Système d'enregistrement	3-Strahl-Laser 3-beam optical pick up
Leistungsaufnahme	Power consumption	Consommation	25 W
Netzspannung	Mains voltage	Tensions secteur	220 V
Netzfrequenz	Line frequency	Fréquence secteur	50/60 Hz

Dual GmbH · Postfach 1144 · 7742 St. Georgen/Schwarzwald



### Vorsicht

Das Gerät beinhaltet eine Laserkomponente, daher im Servicefall nachfolgende Hinweise unbedingt beachten:

- Das Gerät arbeitet mit unsichtbarer Laserstrahlung. Bei geöffnetem Gerät tritt unterhalb des Plattenhalters Laserstrahlung aus.
- Nicht in den Laserstrahl blicken.
- Hände und reflektierende Gegenstände nicht in den Laserstrahl bringen.
- Laserschutzbrille nach DIN 58 215 für die angegebene Wellenlänge tragen.
- Unbeteiligte Personen vom Arbeitsplatz fernhalten.

### Achtung

Die Einstellungen für den Laserstrahl am Laserabtaster und der LP-Platte dürfen nicht verstellt werden. Im Servicefall ist ein komplettes Laufwerk (Art.-Nr. 279 945) fertig eingestellt im Austausch erhältlich.

### Justage-Hinweise

#### Schublade

- a) Manuelles Öffnen:** Dazu ist die Zahnstange (Z) nach vorne zu schieben.
- b) Spiel:** Linke Seitenführung (56) festschrauben dann Schublade mit rechter Seitenführung nach links drücken und festschrauben.
- c) Anschlag:** Mit dem Exzenter (E) wird die Schublade bündig mit der Frontblende eingestellt.

#### Andruckhebel

Die Höhe des Andruckhebels (51) ist so einzustellen, daß der Konus des Magnethalters (54) (bei eingelegter Platte) frei läuft.

### Vorbedingungen für Abgleich

Netzstecker ziehen!

Steller	in Position bringen
PT 77	Mitte
PT 02	Rechts-anschlag
PF 21	Links-anschlag ca. 60° zurück
PF 11	Rechts-anschlag ca. 15° zurück
PT 54	Rechts-anschlag ca. 90° zurück
PT 56	Mitte
PT 92	Links-anschlag ca. 90° zurück

### Caution

This CD-player operates with an invisible laser beam. If service is necessary please pay attention to the following notes:

- When the set is open, laser radiation emerges beneath the record holder arm.
- Do not look into beam.
- Do not expose hands or reflecting objects into laser beam.
- Please wear laser protective glasses according to DIN 58 215 for mentioned wave length.
- Please keep unconcerned people away from working place.

### Attention

It is not allowed to adjust positioning of laser beam at laser scanning and LP-plate.

If service is necessary a complete adjusted working gear (Art.-No. 279 945) is available for exchange.

### Adjustment points

#### Drawer

- a) Manual opening:** The toothed rod (Z) has to be pushed forward.
- b) Play:** the left side-guidance (56) is fastened by screws, next the drawer has to be pushed to the left side with the right side-guidance and finally it has also to be fastened by screws.
- c) Stop:** With the eccentric (E) the drawer ended at the same height as the front panel.

#### Record holder arm

The height of the lever (51) has to be adjusted. So that the cone of the magnetic holder (54) is running free.

### Preliminary conditions for balance

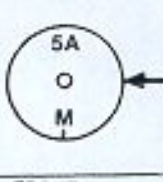
Pull out plug!

Adjuster	bring into position
PT 77	Middle
PT 02	Right-touch
PF 21	Left-touch, abt. 60° backwards
PF 11	Right-touch, abt. 15° backwards
PT 54	Right-touch, abt. 90° backwards
PT 56	Middle
PT 92	Left-touch, abt. 90° backwards

## Abgleichanleitung

**Testplatte:** Philips Compact Disc Test Sample 5 A1

**Achtung:** Auf der beschrifteten Seite der Testplatte deckungsgleich mit dem Fehlerkeil eine Markierung (Aufkleber) anbringen.

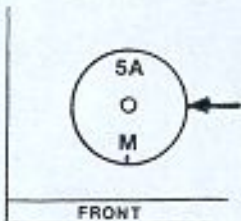
Signalquelle	Einstellung Gerät	Meßgeräte Anschluß	Abgleichposition	Abgleich	
Test Sample 5 A 1. Platte einlesen 2. Markierung (M) nach vorne drehen 3. Platte in Pfeilrichtung drücken  	<b>Focus-Offset</b>				
	Pause	DC-Voltmeter BF 01	PF 11	0 V DC Nach Umschalten auf Stop erneut Pause betätigen	
	<b>Mirror</b>				
	Titel Nr. 3 Play ►	DC-Voltmeter mittl. Abgriff PT 92	PT 92	-5 mV bis -15 mV	
	<b>HF 3</b>				
		Oszilloskop BT 01	PT 02	3,5 V <sub>eff</sub>	
	<b>Pre-Offset</b>				
		DC-Voltmeter BT 03	PT 77	0 V DC	
	<b>Focus-Gain</b>				
		Millivoltmeter DF 43	PF 21	Maximum Linksanschlag minus 3 dB	
	<b>PLL</b>				
		DC-Voltmeter BD 02	LD 19	5,2 V DC	
	<b>Tracking Gain a) Abgleich ohne Speicheroszilloskop</b>				
	Titel Nr. 2 Suchlauf ◀◀ oder ▶▶		PT 54	Kontrolle am Display 1. Steller nach rechts bis Suchlauf außer Tritt (1 Der Stellen beachten) 2. Steller zurückdrehen bis korrekter Suchlauf	
	Play ► (Einzel tasten)			Einzeltitel müssen schnell und korrekt gefunden werden sonst 2. wiederholen	
<b>b) Abgleich mit Speicheroszilloskop</b>					
Titel Nr. 2 Play ► und Pause	Oszilloskop PT 54/RT 54 Triggern BT 02	PT 54	Fig. 1		
<b>Tracking Offset a) Abgleich ohne Speicheroszilloskop</b>					
Titel Nr. 9 und Titel Nr. 17 Play ►	Kopfhörer	PT 56	1. Steller nach rechts bis Titel 9 Aussetzer zeigt 2. Steller nach links bis Titel 17 Aussetzer zeigt 3. Optimum suchen (beide Titel müssen ein- wandfrei gespielt werden)		
<b>b) Abgleich mit Speicheroszilloskop</b>					
Titel Nr. 9 Play ► (größte Fehlerquote suchen)	Oszilloskop PT 54/RT 54 Triggern BT 02	PT 56	Fig. 2		
<b>DA-Wandler</b>					
Pause	RO-ID 38 Pin 19 LO-ID 38 Pin 25	PD 54 PD 53	0 V ± 50 mV DC		

Ale Spannungen gemessen gegen GND (an den Cinch-Buchsen)

## Alignment instruction

**Test-CD:** Philips Compact Disc Test Sample 5 A)

Attention: Put a stick-on label coincide with the triangle of errors on the labeled side of disc.

Signal source	Unit adjustment	Test-gear connection	Alignment position	Alignment-remarks	
Test Sample 5 A 1. insert disc 2. turn stick-on label (M) to front 3. push compact disc in arrow-direction  	<b>Focus-Offset</b>				
	Pause	DC-Voltmeter BF 01	PF 11	0 V DC After switching over to stop set pause again	
	<b>Mirror</b>				
	Titel No. 3 Play ▶	DC-Voltmeter to centre tapping PT 92	PT 92	-5 mV to -15 mV	
		<b>HF 3</b>			
		Oscilloscope BT 01	PT 02	3,5 V <sub>pe</sub>	
		<b>Pre-Offset</b>			
		DC-Voltmeter BT 03	PT 77	0 V DC	
		<b>Focus-Gain</b>			
		mV-Meter DF 43	PF 21	Maximum left end stop	
		<b>PLL</b>			
	DC-Voltmeter BD 02	LD 19	5,2 V DC		
	<b>Tracking Gain a) Alignment without storage oscilloscope</b>				
	Titel No. 2 scanning ◀◀ or ▶▶		PT 54	Check on display: 1. Turn poti clockwise until scanning becomes out of function (watch 10° position) 2. Turn poti anticlockwise until correct scanning appears  Each titel must be fast and correct located, otherwise repeat section 2.	
	Play ▶ (dial each titel separate)				
<b>b) Alignment with storage oscilloscope</b>					
Titel No. 2 Play ▶ and Pause	Oscilloscope PT 54/RT 54 Trigger BT 02	PT 54	Fig. 1		
<b>Tracking Offset a) Alignment without storage oscilloscope</b>					
Titel No. 9 and Titel No. 17 Play ▶	Headphones	PT 56	1. Turn poti clockwise until titel 9 2. Turn poti anticlockwise until titel 17 starts to fail 3. Search for optimum (both titel must be faultless)		
<b>b) Alignment with storage oscilloscope</b>					
Titel No. 9 Play ▶ (search for max. error quote)	Oscilloscope PT 54/RT 54 Trigger BT 02	PT 56	Fig. 2		
<b>D/A converter</b>					
Pause	RO-ID 38 Pin 19 LO-ID 38 Pin 25	PO 54 PO 53	0 V ± 50 mV DC		

All voltages are measured against GND (Cinch socket)

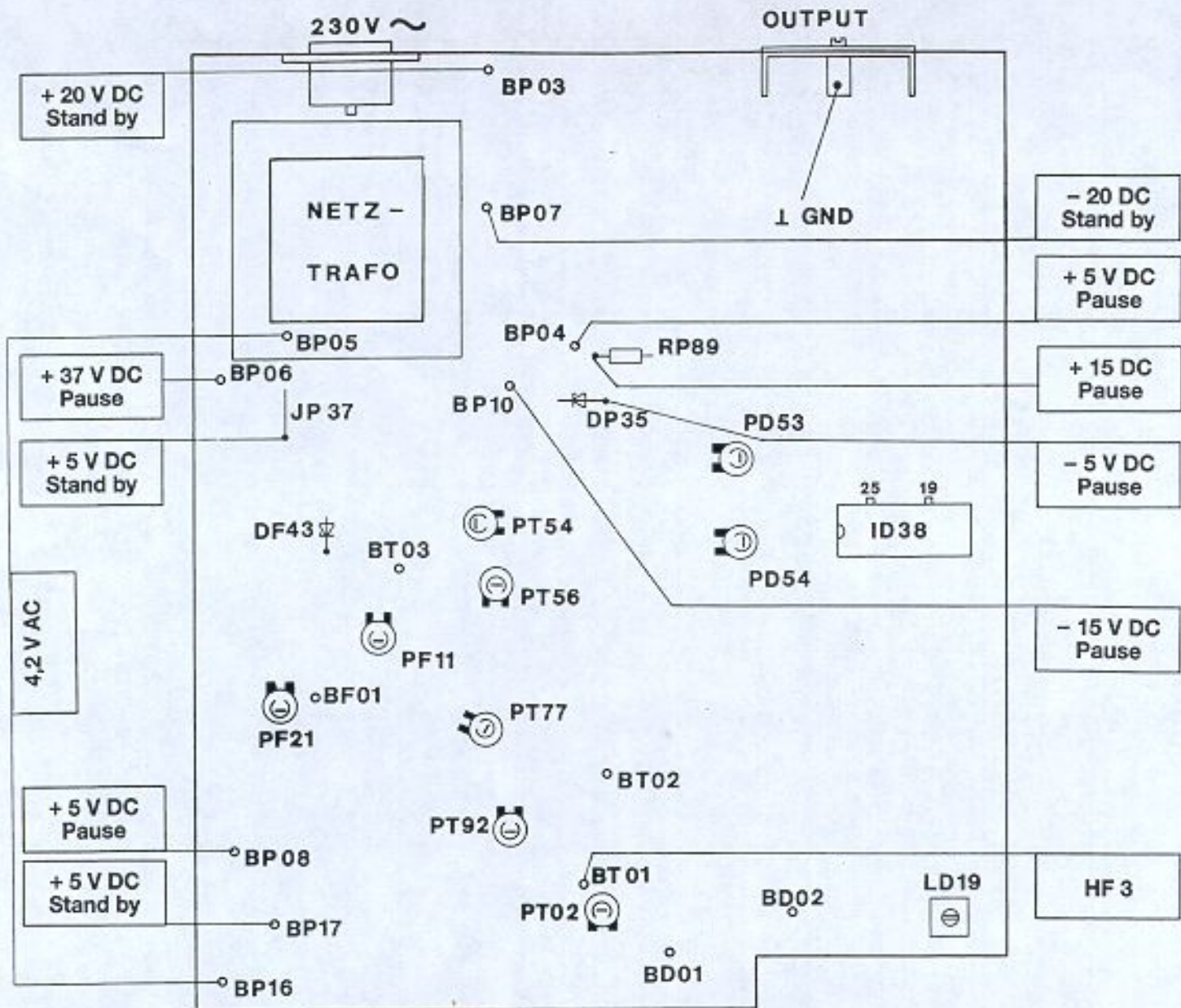


Fig. 1

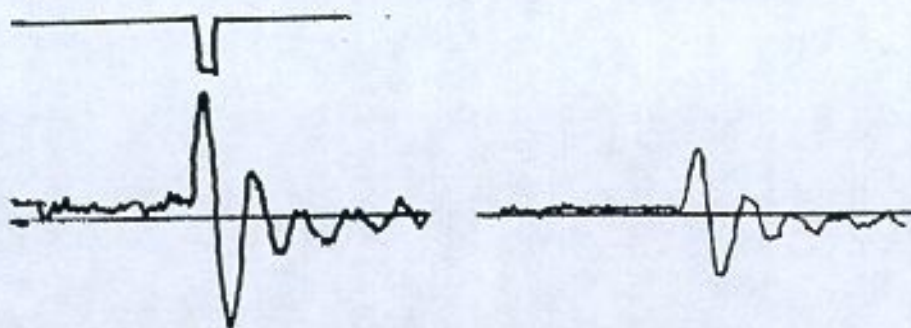
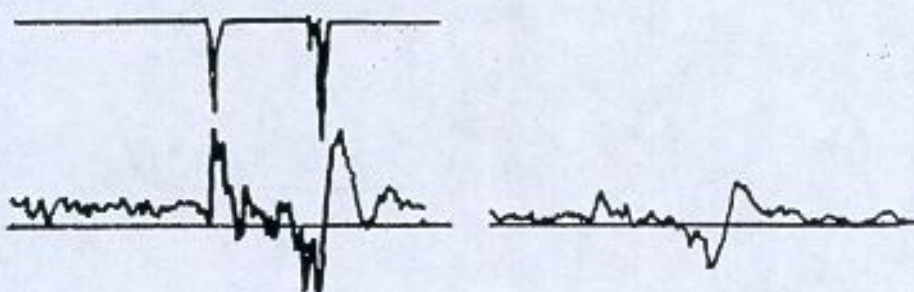
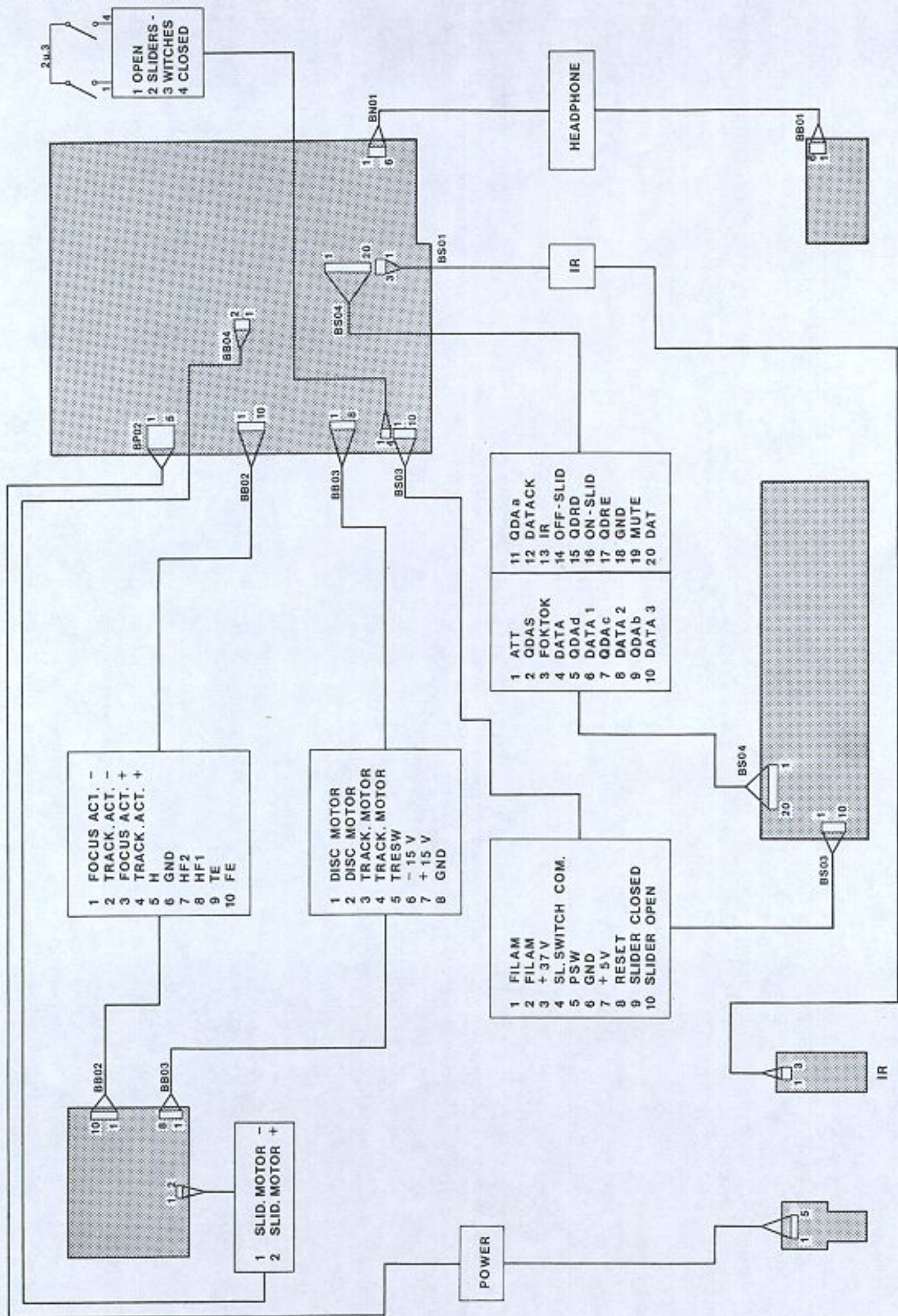
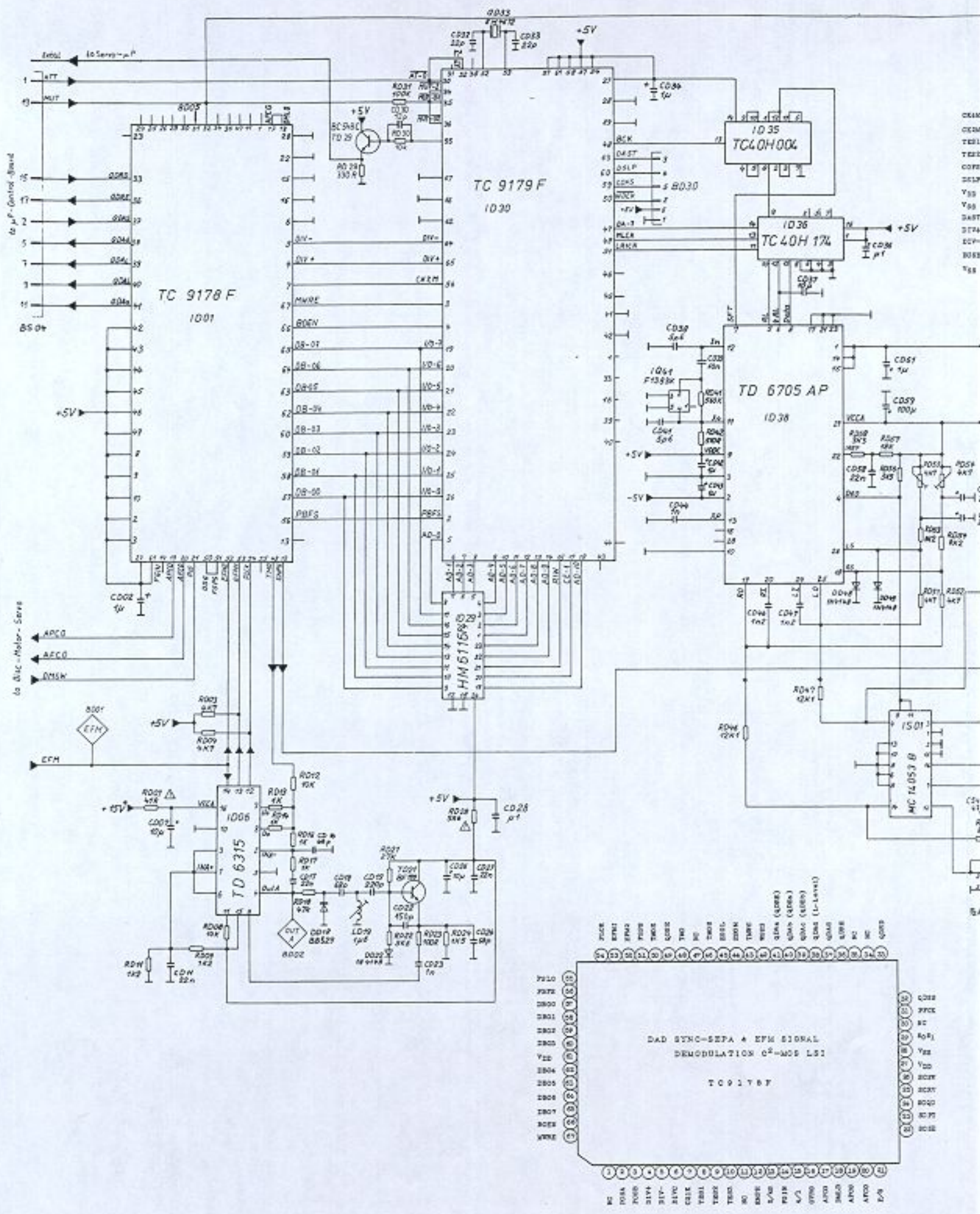
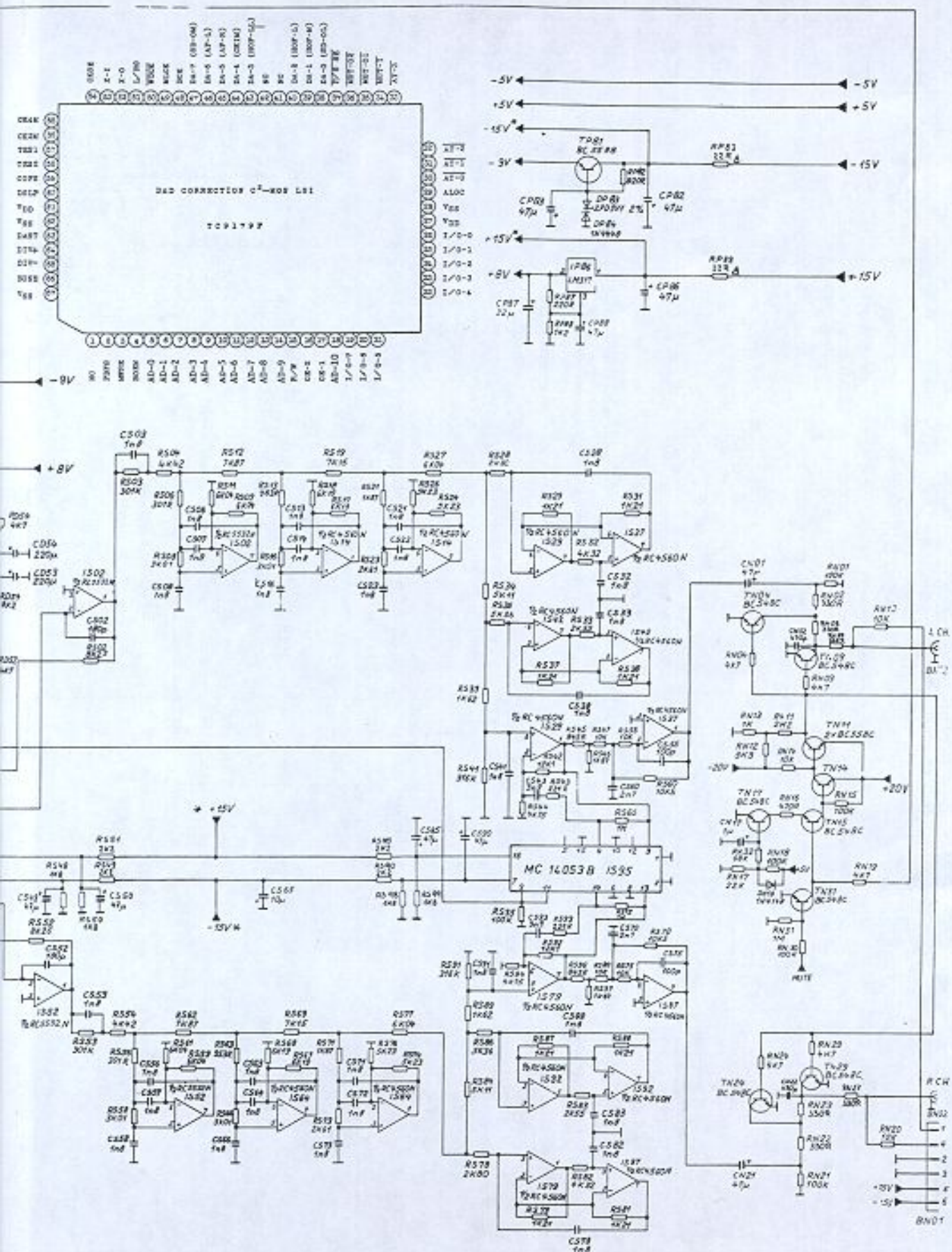


Fig. 2





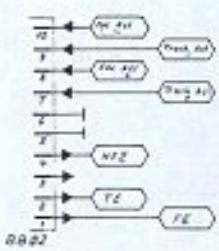
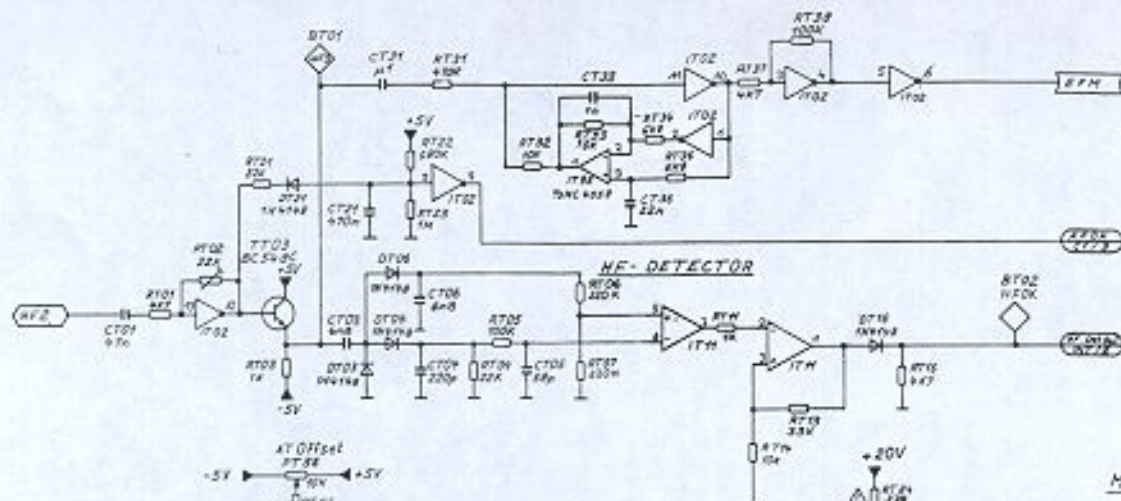




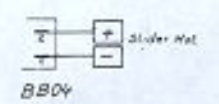
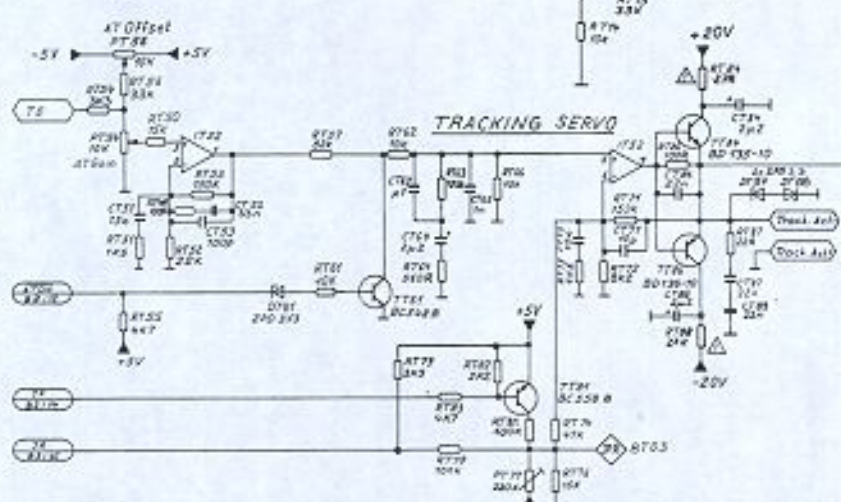
CD 40 MAIN-BOARD TEIL 1



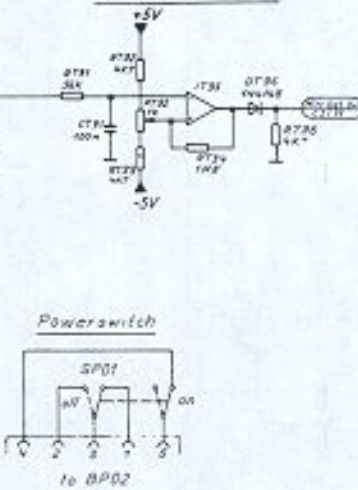
DATA SLICER



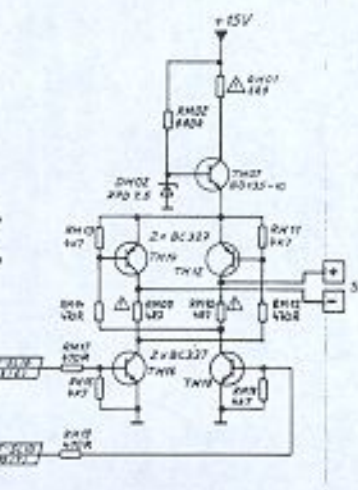
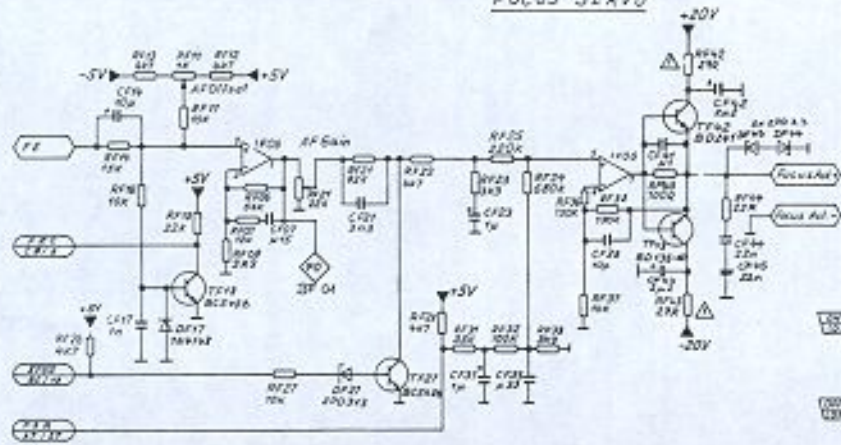
TRACKING SERVO



MIRROR DETECTOR

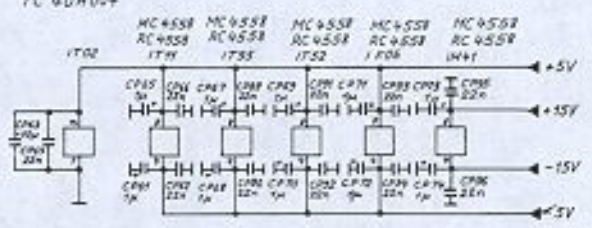


FOCUS SERVO



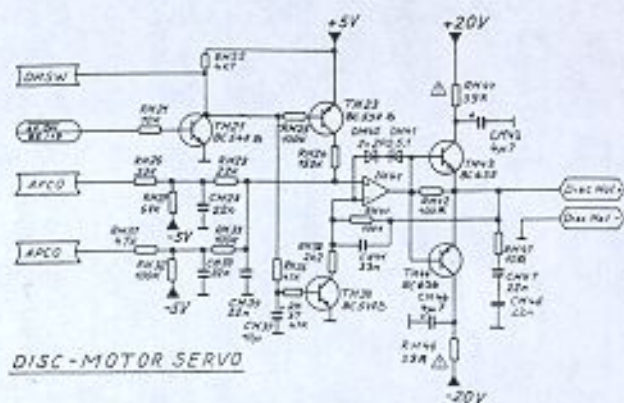
SLIDER MOTOR CONTROL

TC 40H00+

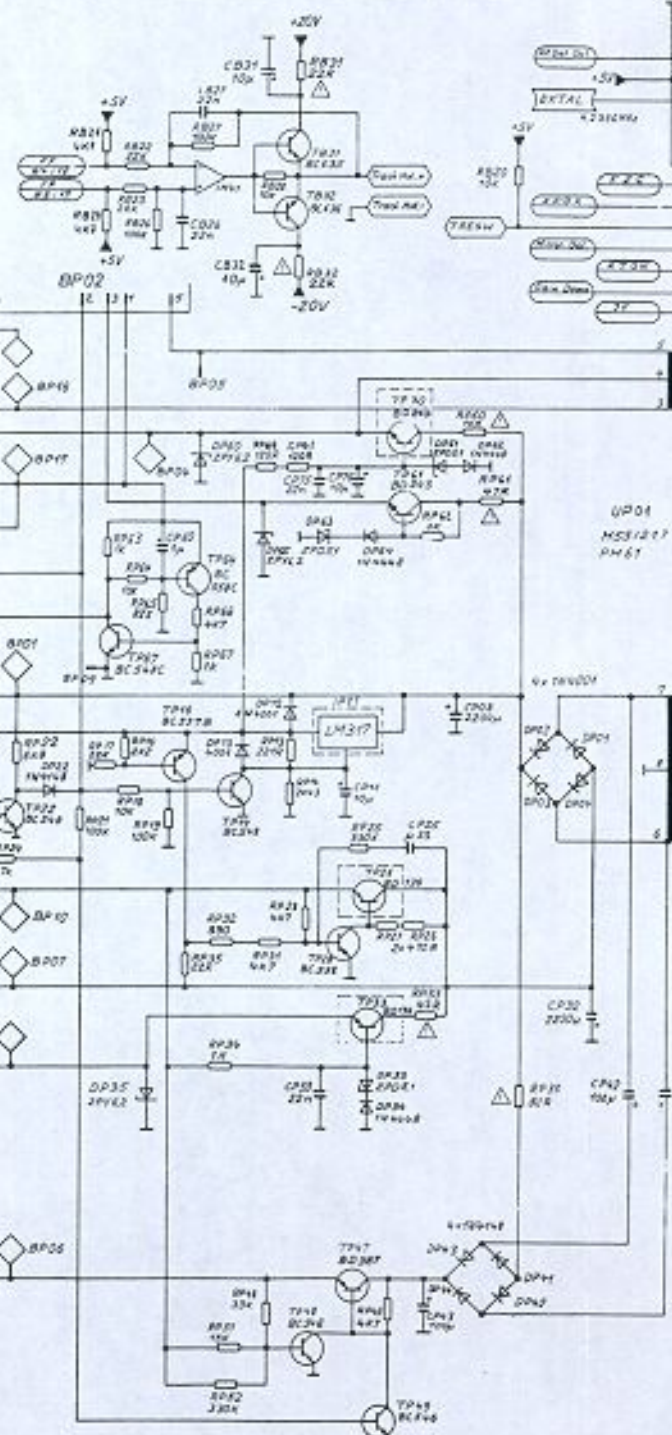


- Verbindungen zwischen
- Servo u. Servo uC 4808
  - Servo uC u. uC Control Board
  - Servo u. uC Control Board
  - Decoder u. uC Control Board
  - Servo u. Laser/Preamp
  - Servo u. Decoder
  - Servo u. SLID-Laufwerk
  - Netzeile u. uP-Controlband
  - Meßpunkte mit Stift
  - Netzteil u. Laser/Preamp

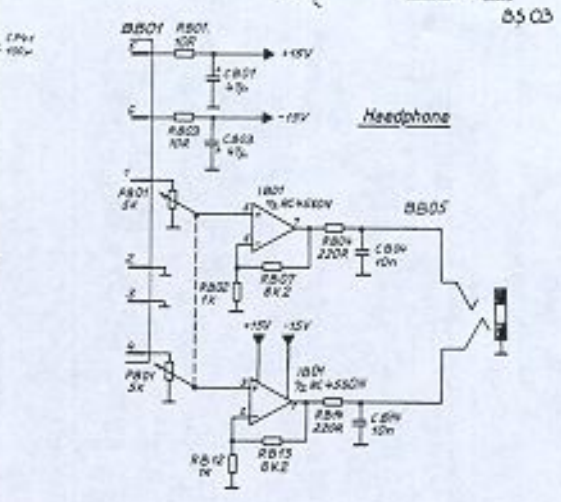
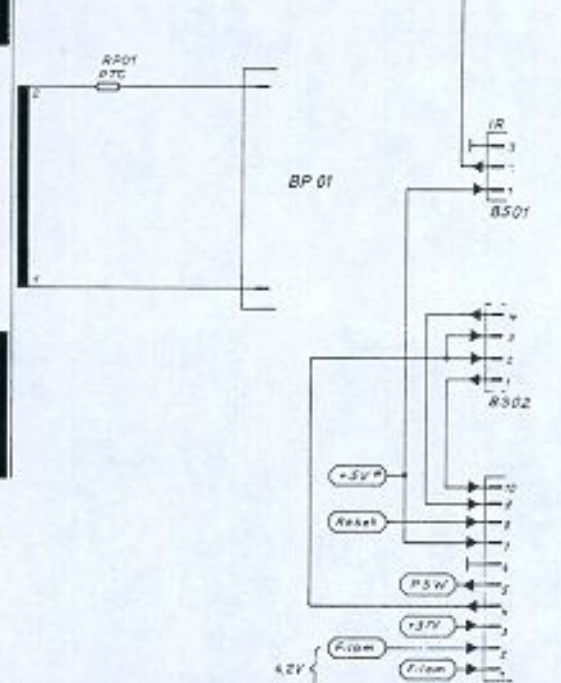
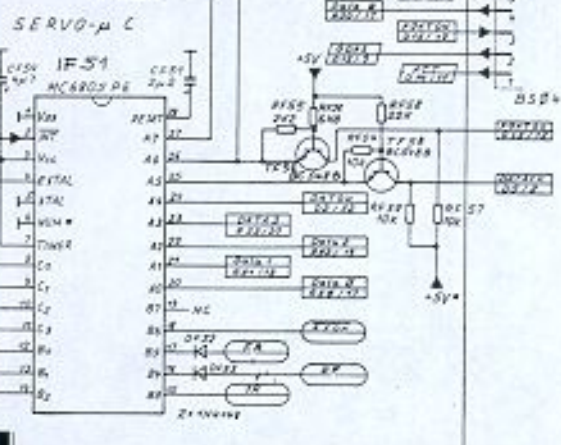
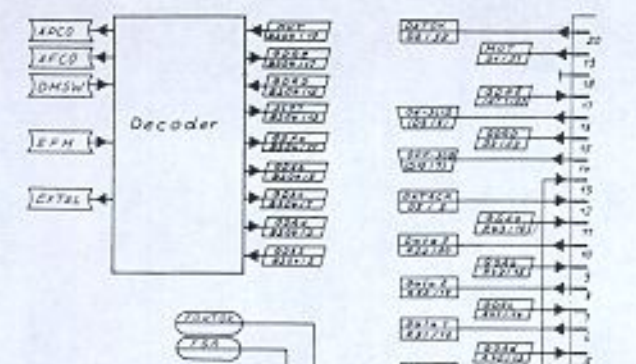
CD 40 MAIN-BOARD TEIL 2



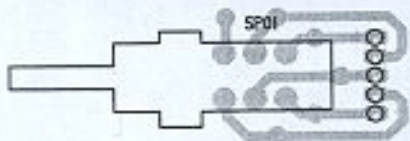
**TRACKING MOTOR POWER AMPLIFIER**



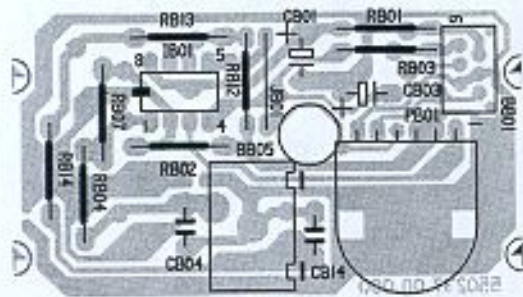
**NETZTEIL**



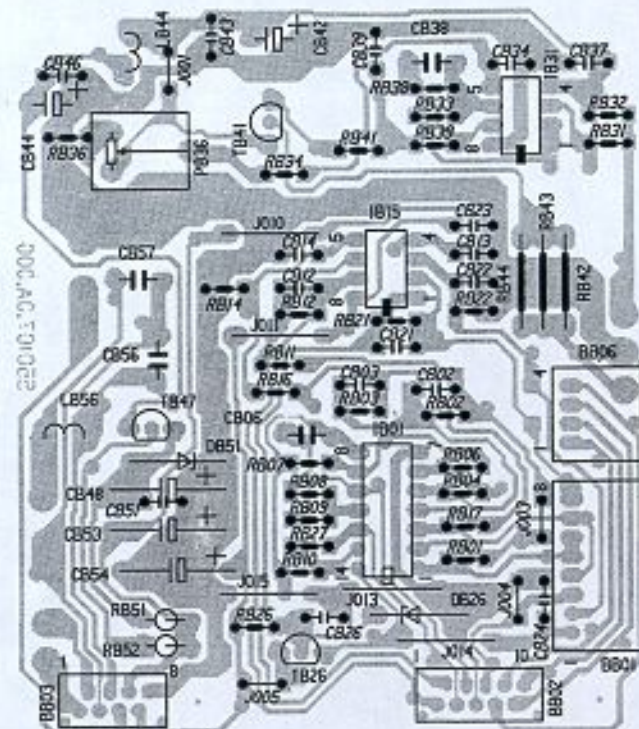
Netzschalterplatte  
Power switch board  
Platine de contacteur



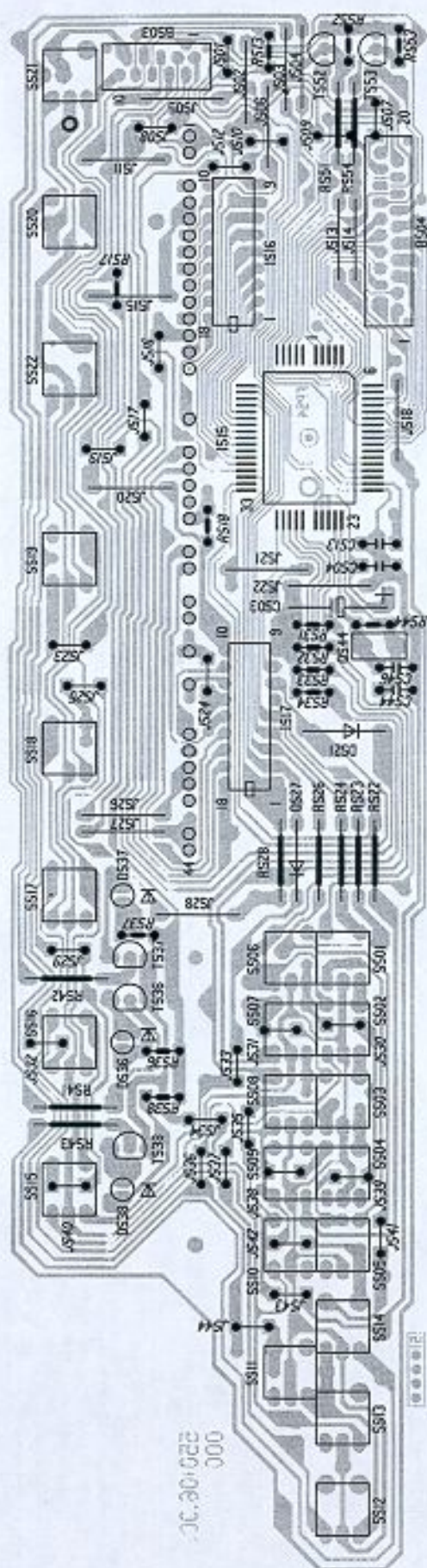
Kopfhörerplatte  
Handphone board  
Platine de Phones



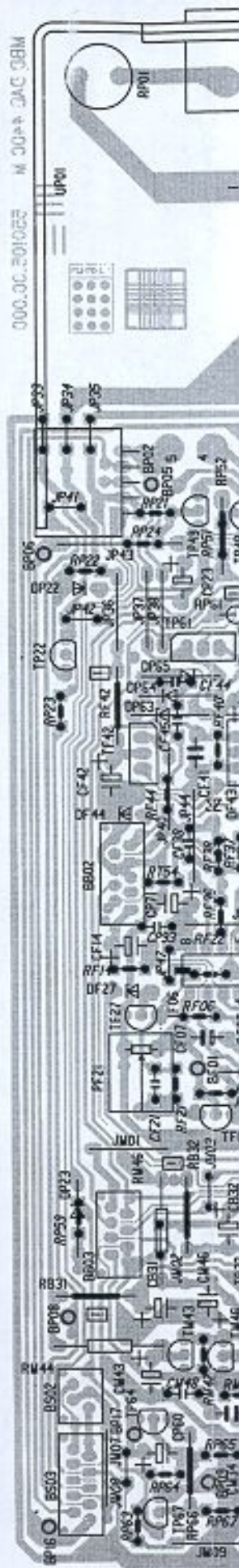
Pickup platte  
Pickup board  
Platine de pickup

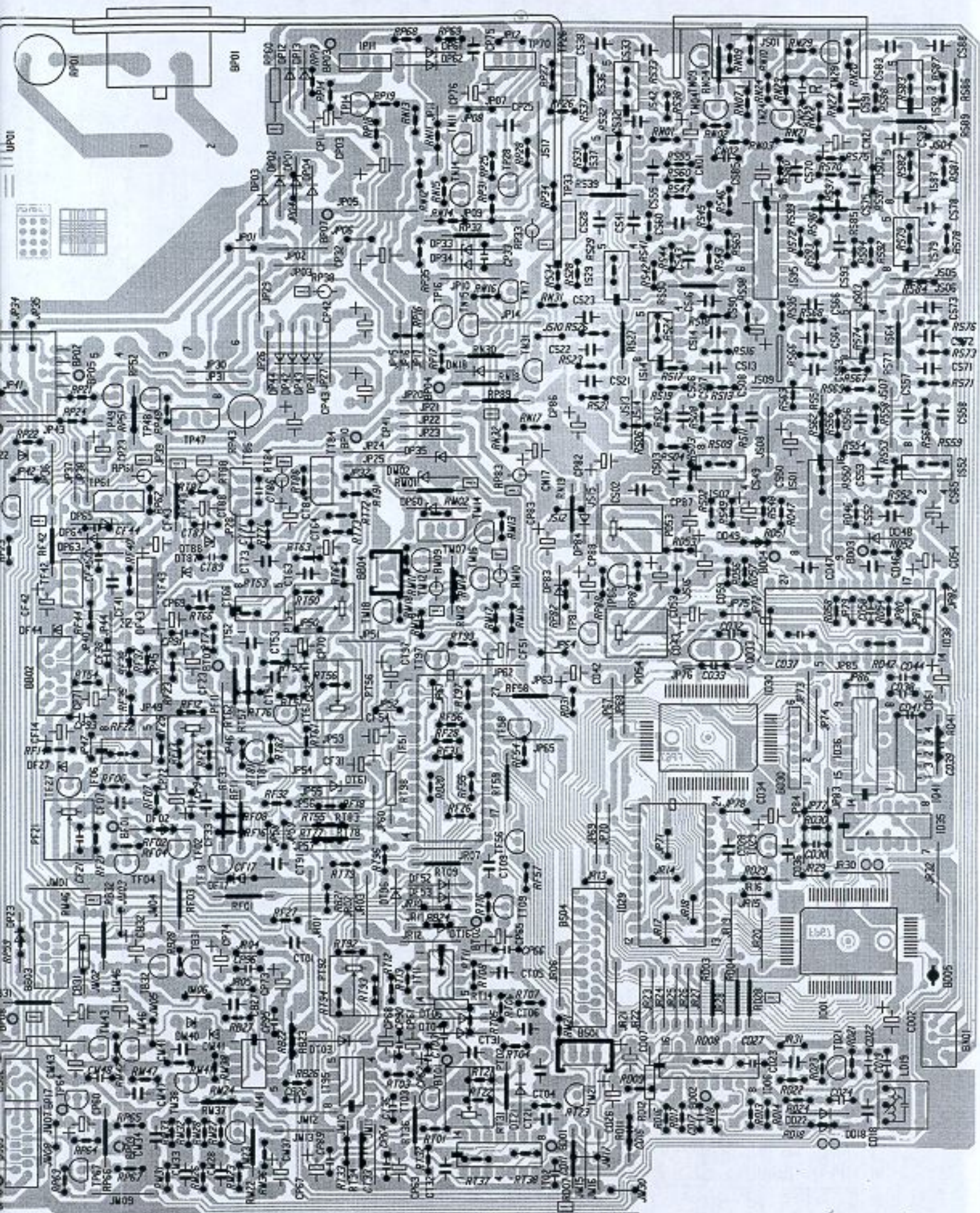


Tastenplatte  
Key board  
Platine de comande

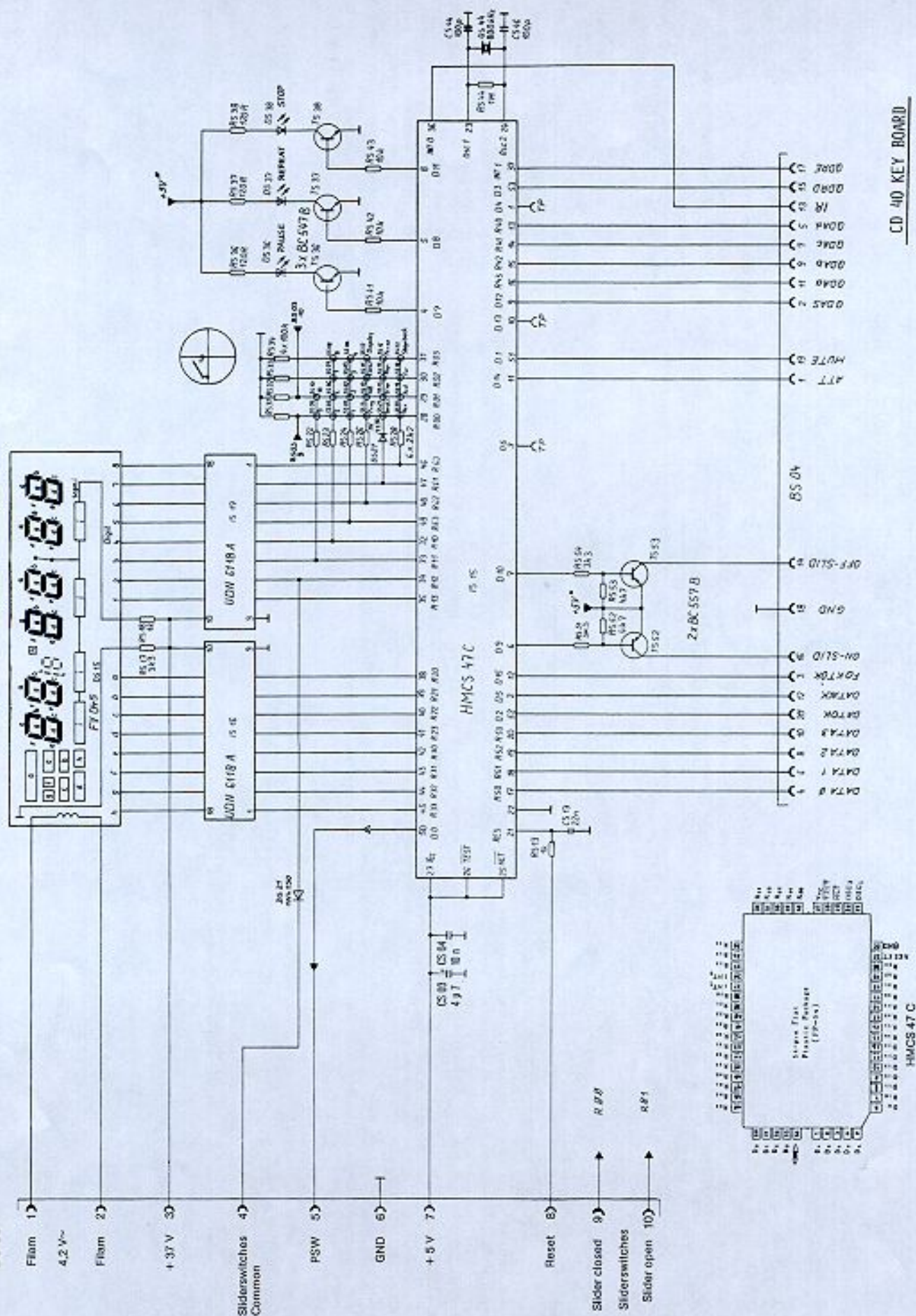


Grundpl

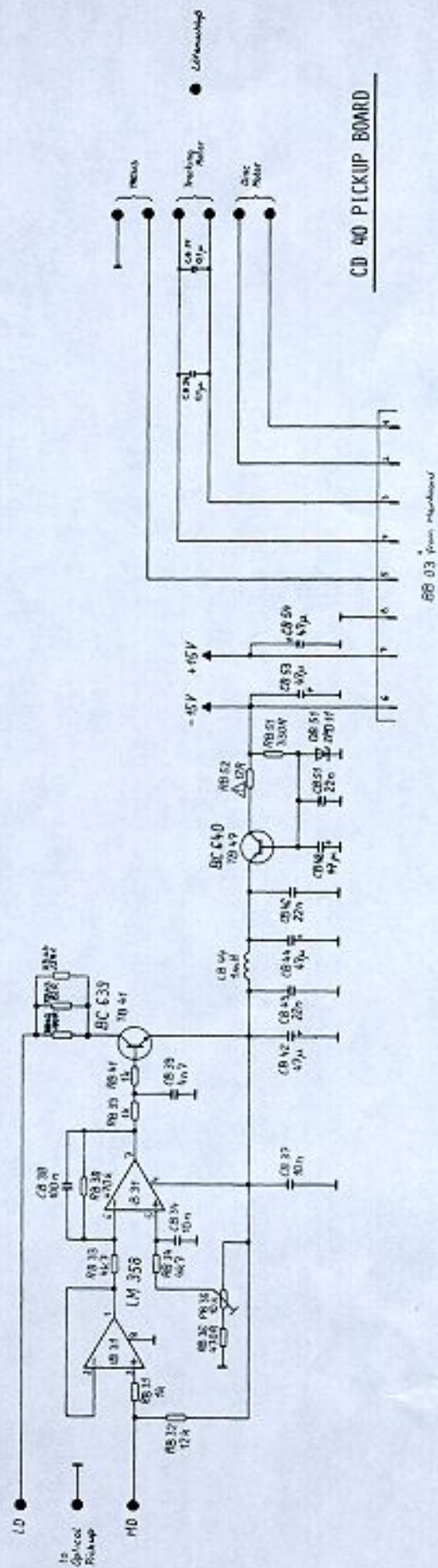
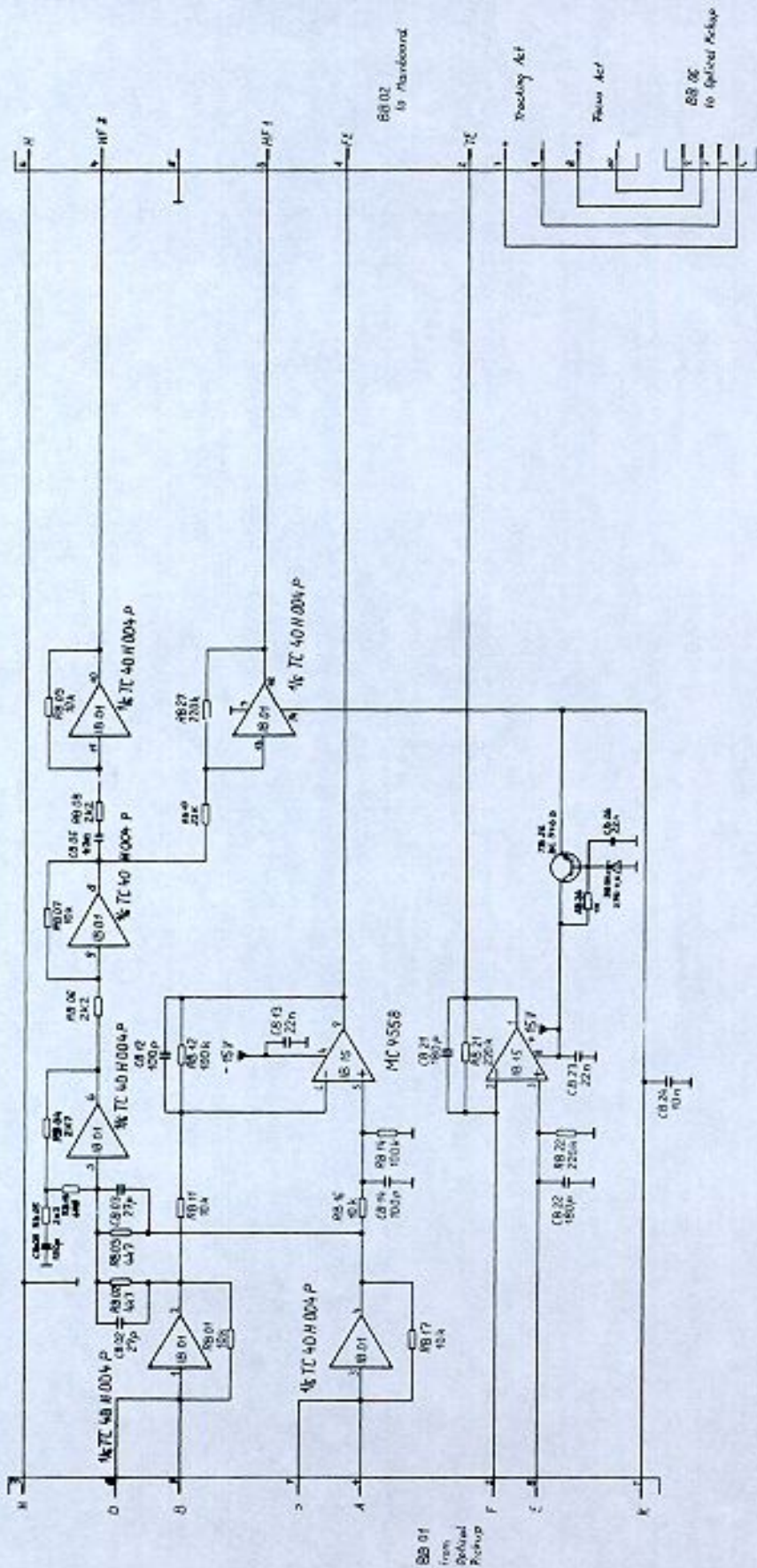


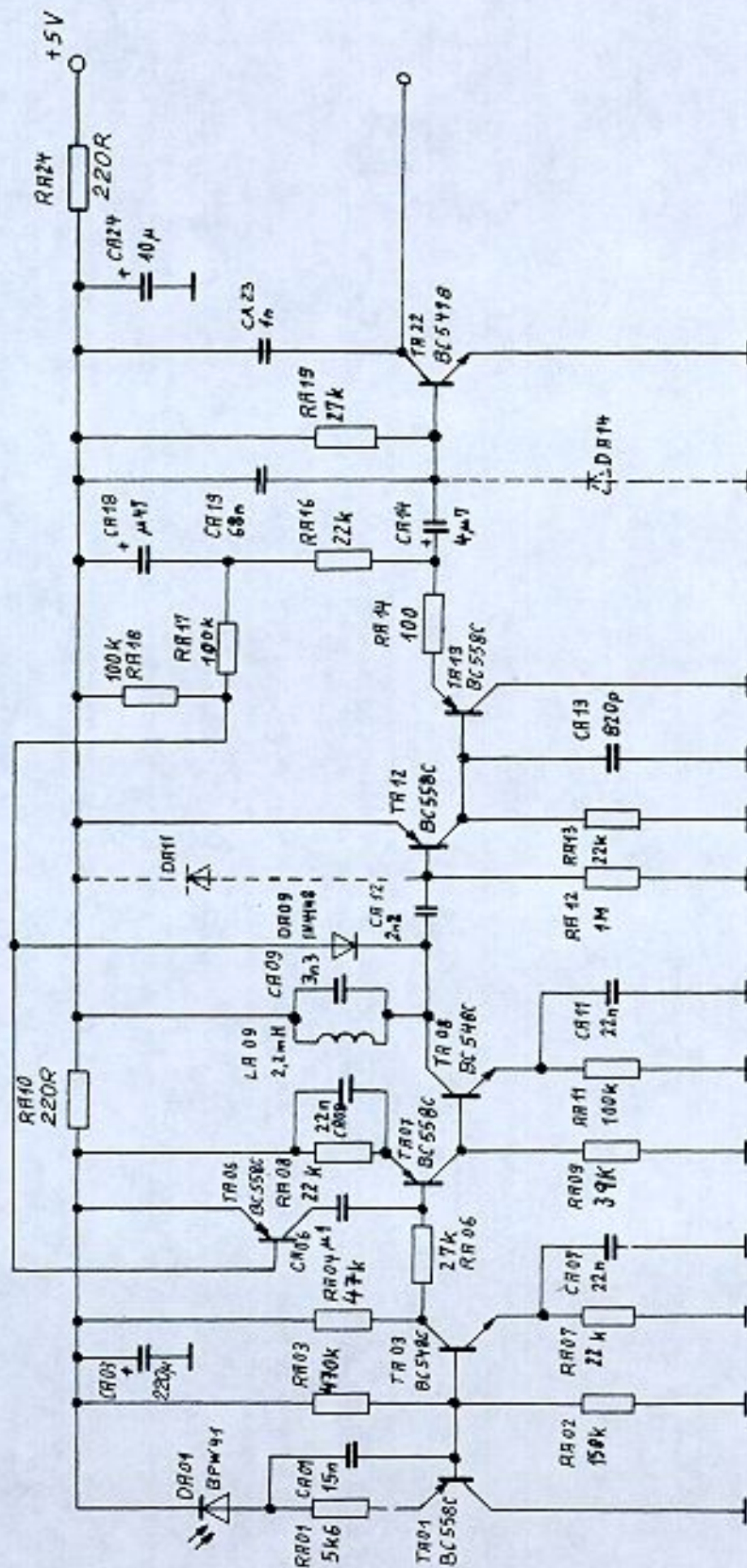


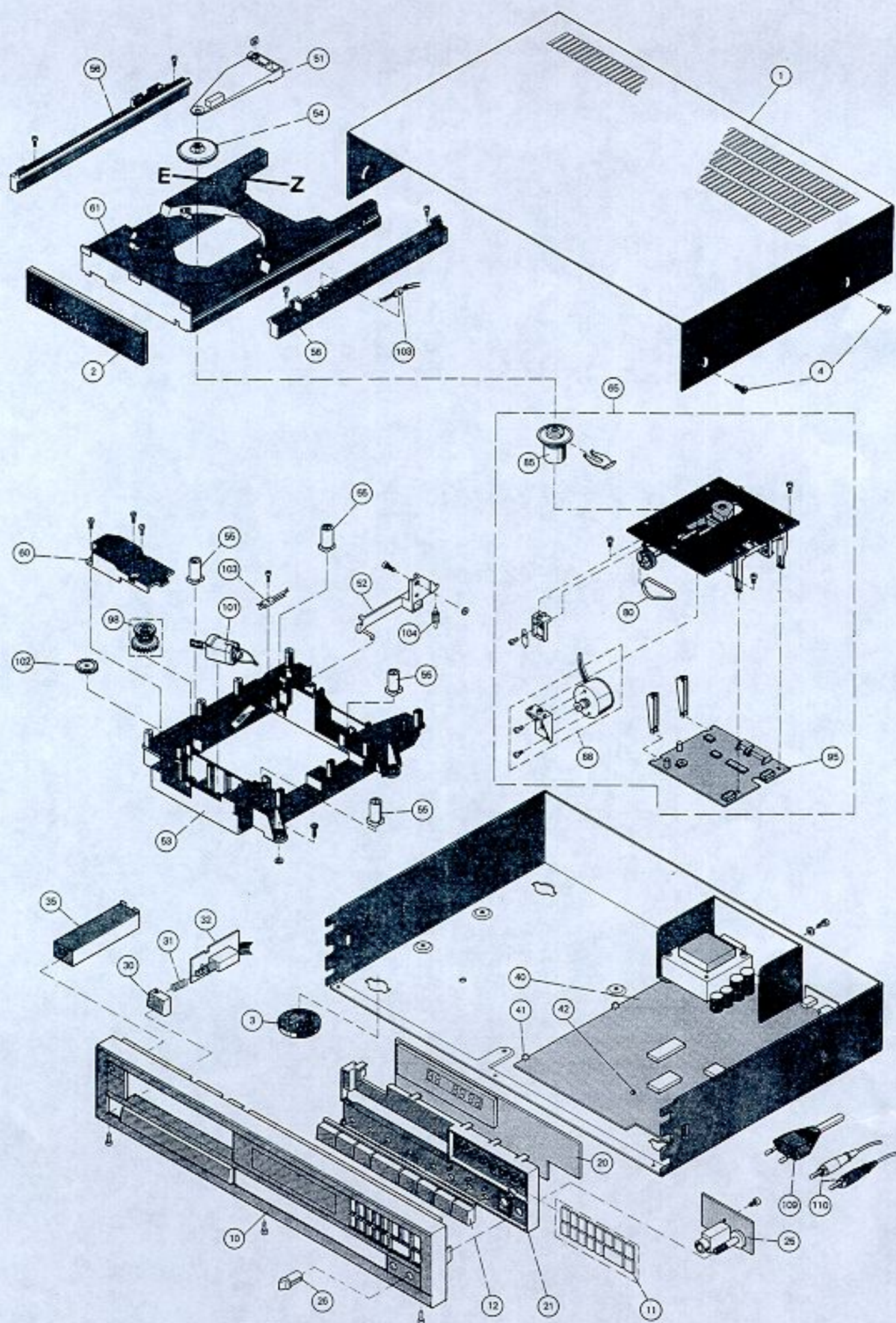
BS 03



CD 40 KEY BOARD









## Ersatzteile · Replacement parts · Pièces détachées · CD 40

Pos.	Art.-Nr.	Stck	Bezeichnung
1	277 215	1	Gehäuseblech GM
2	277 669	1	Abdeckung
3	279 896	1	Fuß kpl.
4	277 677	4	Linsenschraube M 3x4
10	279 870	1	Frontblende kpl.
11	277 535	1	Druckknopf 15fach
12	277 227	1	Drucktaste
20	279 872	1	<b>Tastenplatte</b>
21	277 224	1	Rahmen
DS 15	279 873	1	Display kpl.
DS 21	279 521	2	Diode 1 N 4150
DS 27	279 521	2	Diode 1 N 4150
DS 36	279 874	2	LED TLUG 3401
DS 37	279 874	2	LED TLUG 3401
DS 38	279 875	1	LED TLUR 3401
IS 15	279 877	1	IC UP HD 44860 B27
IS 16	279 876	2	IC UDN 6118 A-2S
IS 17	279 876	2	IC UDN 6118 A-2S
OS 44	279 879	1	Keramik-Filter 800 kHz
SS 1	276 045	22	Schalter
SS 22	276 045	22	Schalter
TS 36	244 891	3	Transistor BC 547 B
TS 37	244 891	3	Transistor BC 547 B
TS 38	244 891	3	Transistor BC 547 B
TS 52	244 892	2	Transistor BC 557 B
TS 53	244 892	2	Transistor BC 557 B
25	279 890	1	<b>Kopfhörerplatte</b>
26	277 223	1	Drehknopf
BB 5	279 892	1	Kopfhörerbuchse
IB 1	279 915	1	IC RC 4560 N
PB 1	279 894	1	Steller 5 kΩ
30	277 225	1	Netztaete
31	277 541	1	Druckfeder
32	279 895	1	Netzschalterplatte
35	279 898	1	<b>IR Empfänger</b>
DA 1	279 890	1	Diode BPW 41
DA 9	223 906	1	Diode 1 N 4148
LA 9	279 891	1	Drossel 2200 MYH/10
TA 1	276 032	5	Transistor BC 558 C
TA 3	244 715	2	Transistor BC 548 C
TA 6	276 032	5	Transistor BC 558 C
TA 7	276 032	5	Transistor BC 558 C
TA 8	244 715	2	Transistor BC 548 C
TA 12	276 032	5	Transistor BC 558 C
TA 13	276 032	5	Transistor BC 558 C
TA 22	244 891	1	Transistor BC 547 B
40	279 893	1	<b>Grundplatte</b>
41	277 222	6	Halter
42	277 221	2	Strebe
BN 2	279 894	1	Cinchbuchse
BP 1	279 825	1	Gerätestecker
DD 18	279 926	1	Diode SB 19009
DD 22	223 906	15	Diode 1 N 4148
DD 48	223 906	15	Diode 1 N 4148
DD 49	223 906	15	Diode 1 N 4148
DF 17	223 906	15	Diode 1 N 4148
DF 27	279 895	5	Diode ZPD 3,3/BZX 83 C3V3
DF 43	279 895	5	Diode ZPD 3,3/BZX 83 C3V3
DF 44	279 895	5	Diode ZPD 3,3/BZX 83 C3V3
DF 52	223 906	15	Diode 1 N 4148
DF 53	223 906	15	Diode 1 N 4148
DM 2	227 360	1	Diode ZPD 7,5
DM 40	238 242	2	Diode ZPD 5,1
DM 41	238 242	2	Diode ZPD 5,1
DN 18	223 906	15	Diode 1 N 4148
DP 1	227 344	6	Diode 1 N 4001
DP 2	227 344	6	Diode 1 N 4001
DP 3	227 344	6	Diode 1 N 4001
DP 4	227 344	6	Diode 1 N 4001
DP 12	227 344	6	Diode 1 N 4001
DP 13	227 344	6	Diode 1 N 4001
DP 22	223 906	1	Diode 1 N 4148
DP 23	223 906	15	Diode 1 N 4148
DP 33	279 929	1	Diode ZPD 5,1 2%
DP 34	279 930	1	Diode 1 N 4448
DP 35	279 931	1	Diode ZPY 6,2
DP 41	223 906	15	Diode 1 N 4148
DP 42	223 906	15	Diode 1 N 4148

Pos.	Art.-Nr.	Stck	Bezeichnung
DP 43	223 906	15	Diode 1 N 4148
DP 44	223 906	15	Diode 1 N 4148
DP 60	279 931	1	Diode ZPY 6,2
DP 61	279 929	1	Diode ZPD 5,1 2%
DP 62	279 930	3	Diode 1 N 4448
DP 63	279 929	2	Diode ZPD 5,1 2%
DP 64	279 930	3	Diode 1 N 4448
DP 65	279 931	2	Diode ZPY 6,2
DP 83	279 932	1	Diode ZPD 9,1 2%
DP 84	279 930	3	Diode 1 N 4448
DT 3	223 906	15	Diode 1 N 4148
DT 4	223 906	15	Diode 1 N 4148
DT 6	223 906	15	Diode 1 N 4148
DT 16	223 906	15	Diode 1 N 4148
DT 21	223 906	15	Diode 1 N 4148
DT 61	279 933	1	Diode ZDP 3,3
DT 87	279 895	5	Diode ZPD 3,3/BZX 83 C3V3
DT 88	279 895	5	Diode ZPD 3,3/BZX 83 C3V3
DT 96	223 906	15	Diode 1 N 4148
ID 1	279 898	1	IC TC 9179 F MOS
ID 6	279 899	1	IC TD 8315
ID 29	279 901	1	IC HM 6116 P4/TC 5518 MOS
ID 30	279 903	1	IC TC 9178 F MOS
ID 35	279 905	1	IC 40 H 004 P MOS
ID 36	279 906	1	IC TD 40 H 174 P
ID 38	279 907	1	IC TD 6705 DA
IF 6	236 299	1	IC RC 4558 D
IF 51	279 909	1	IC UP EF 6805 P6P DAD 440
IM 41	236 299	1	IC RC 4558 D
IP 1	279 927	1	IC LM 317 T
IP 86	279 910	1	IC LM 317 LZ
IQ 41	279 911	1	Filter OFW SAW F1363 K
IS 1	279 913	1	IC MC 14053 B MOS
IS 2	279 914	1	IC NE 5532 N/RC 5532 N
IS 14	279 915	8	IC RC 4560 N
IS 29	279 915	8	IC RC 4560 N
IS 37	279 915	8	IC RC 4560 N
IS 42	279 915	8	IC RC 4560 N
IS 52	279 914	1	IC NE 5532 N/RC 5532 N
IS 64	279 915	8	IC RC 4560 N
IS 79	279 915	8	IC RC 4560 N
IS 87	279 915	8	IC RC 4560 N
IS 92	279 915	8	IC RC 4560 N
IS 95	279 913	1	IC MC 14053 B MOS
IT 2	279 905	1	IC 40 H 004 P MOS
IT 11	236 299	3	IC RC 4558 D
IT 52	236 299	3	IC RC 4558 D
IT 95	236 299	3	IC RC 4558 D
LD 19	279 941	1	Filter 10x10 6,937 MHz
PD 53	279 916	2	Steller 4,7 kΩ
PD 54	279 916	2	Steller 4,7 kΩ
PF 11	279 917	2	Steller 1,0 kΩ
PF 21	279 916	2	Steller 22 kΩ
PT 2	279 916	2	Steller 22 kΩ
PT 54	279 919	2	Steller 10 kΩ
PT 56	279 919	2	Steller 10 kΩ
PT 92	279 917	2	Steller 1,0 kΩ
QD 33	279 922	1	Quarz 8487,2
RB 31	280 926	2	Sicherungswiderstand 22
RB 32	280 926	2	Sicherungswiderstand 22
RD 7	280 917	1	Sicherungswiderstand 47
RD 26	280 918	1	Sicherungswiderstand 5R8
RF 42	280 922	2	Sicherungswiderstand 27
RF 43	280 922	2	Sicherungswiderstand 27
RM 1	280 923	1	Sicherungswiderstand 6R8
RM 9	280 924	2	Sicherungswiderstand 4R7
RM 10	280 924	2	Sicherungswiderstand 4R7
RM 44	280 925	2	Sicherungswiderstand 39
RM 46	280 925	2	Sicherungswiderstand 39
RO 1	279 923	1	PIC C 870
RP 33	280 928	2	Sicherungswiderstand 47
RP 38	280 929	1	Sicherungswiderstand 82
RP 60	280 927	1	Sicherungswiderstand 10
RP 61	280 928	2	Sicherungswiderstand 47
RP 83	280 920	1	Sicherungswiderstand 22
RP 89	280 920	1	Sicherungswiderstand 22
RT 84	280 921	2	Sicherungswiderstand 27
RT 86	280 921	2	Sicherungswiderstand 27
TB 31	279 934	1	Transistor BC 638
TB 32	279 935	1	Transistor BC 638
TD 21	275 673	1	Transistor BF 199
TD 29	244 715	10	Transistor BC 548 C
TF 18	240 786	7	Transistor BC 548 B
TF 27	240 786	7	Transistor BC 548 B
TF 42	220 065	1	Transistor BD 241

Änderungen vorbehalten! Subject to change! Sous réserve de modification!

## Ersatzteile · Replacement parts · Pièces détachées · CD 40

Pos.	Art.-Nr.	Stck	Bezeichnung
TF 43	275 808	2	Transistor BD 136-10
TF 56	240 786	7	Transistor BC 548 B
TF 58	240 786	7	Transistor BC 548 B
TM 7	279 924	2	Transistor BC 135/10
TM 12	224 729	2	Transistor BC 327
TM 14	224 729	2	Transistor BC 327
TM 16	224 726	2	Transistor BC 337
TM 18	224 726	2	Transistor BC 337
TM 21	240 786	7	Transistor BC 548 B
TM 23	240 787	3	Transistor BC 558 B
TM 38	240 788	7	Transistor BC 548 B
TM 43	279 934	2	Transistor BC 635
TM 46	279 935	2	Transistor BC 636
TN 4	244 715	10	Transistor BC 548 C
TN 9	244 715	10	Transistor BC 548 C
TN 11	276 032	2	Transistor BC 558 C
TN 14	276 032	2	Transistor BC 558 C
TN 15	244 715	10	Transistor BC 548 C
TN 17	244 715	10	Transistor BC 548 C
TN 24	244 715	10	Transistor BC 548 C
TN 31	244 715	10	Transistor BC 548 C
TP 14	239 485	2	Transistor BC 548 A
TP 16	244 892	1	Transistor BC 557 B
TP 22	239 485	2	Transistor BC 548 A
TP 26	227 359	1	Transistor BD 136
TP 28	277 937	1	Transistor BC 556
TP 33	227 359	1	Transistor BC 6D 136
TP 47	279 925	1	Transistor BD 387
TP 48	279 936	2	Transistor BC 546
TP 49	279 936	1	Transistor BC 546
TP 61	234 839	1	Transistor BD 243 A
TP 64	276 032	2	Transistor BC 558 C
TP 67	244 715	10	Transistor BC 548 C
TP 70	234 839	1	Transistor BD 243 A
TP 81	240 787	3	Transistor BC 558 B
TT 3	244 715	10	Transistor BC 548 C
TT 61	240 786	3	Transistor BC 548 B
TT 81	240 787	3	Transistor BC 558 B
TT 84	279 924	2	Transistor BD 135/10
TT 86	275 806	2	Transistor BD 136/10
UP 1	279 863	1	Netztrafo
51	276 861	1	Andruckhebel
52	276 862	1	Einstellhebel

Pos.	Art.-Nr.	Stck	Bezeichnung
53	276 863	1	Träger
54	279 943	1	Magnethalter
55	276 870	4	Gummipuffer
56	276 865	1	Seitenführung
60	277 192	1	Deckel
61	279 944	1	Schublade kpl.
65	279 945	1	<b>CD-Laufwerk kpl.</b>
80	279 947	1	Flachriemen
85	279 948	1	Disc-Motor kpl.
88	279 949	1	Pickup-Motor
		1	<b>Pickup-Platte</b>
CB 48	280 971	3	Elyt-Kondensator 47/25 V
CB 53	280 971	3	Elyt-Kondensator 47/25 V
CB 54	280 971	3	Elyt-Kondensator 47/25 V
DB 26	227 360	1	Diode ZPD 7,5
DB 51	275 345	1	Diode ZPD 11
IB 1	279 905	1	IC 40 H 004 P MOS
IB 15	236 299	1	IC RC 4558 D
IB 31	276 024	1	IC LM 358 N
LB 44	279 938	2	Drossel 1 K/5
LB 56	279 938	2	Drossel 1 K/5
PB 38	279 919	1	Steller 10 kΩ
RB 52	280 930	1	Sicherungswiderstand 12
TB 26	240 786	1	Transistor BC 548 B
TB 41	279 939	1	Transistor BC 639
TB 47	279 940	1	Transistor BC 640
96	277 302	1	Kupplung
99	277 307	1	Filzscheibe
100	277 309	1	Druckfeder
101	279 850	1	Slider-Motor kpl.
102	277 305	1	Antriebsrad
103	277 185	1	Federsatz
104	278 866	1	Zugfeder
109	279 596	1	Netzkaabel Europa
110	226 817	1	Cinchkabel
	279 027	1	Faltschachtel
	279 029	1	Polster
	281 171	1	Bedienungs-Anleitung CD 40
	278 911	1	<b>RC 40 IR-Fernsteuerung</b>

Änderungen vorbehalten! Subject to change! Sous réserve de modification!